

Sínteleszkóp ST 41

Csoport: 1356

Alkalmazás

Sokoldalú csatlakozási lehetőség, egyedi rögzítések és sínkonstrukciók esetében.

- ◆ Fokozatmentes állítási lehetőség 0 - 200 mm között. Egyszerű magasság kiegyenlítés alátámasztott szereléseknél.
- ◆ Kiválóan alkalmazható csővezetékek lejtésének kiegyenlítésére, nagy építési távolságok esetén.
- ◆ Sikla talpas konzol 41/41 -el kombinálva lehetőség nyílik fokozatmentes alátámasztásra 1,2 m magasságig.

Használható minden 41 -hez sínrendszer ahol a sínmagasság ≥ 41 mm.

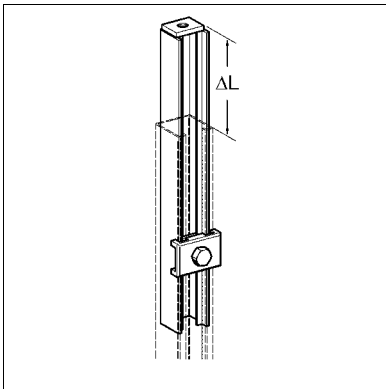
Kiszerezés

Komplett szerelőkészlet karmos rögzítővel előszerelve.

Műszaki adatok

max. terhelhetőség: $F_{zulschub}$ Forgatónyomaték 40 Nm = 1,5 kN

Anyag: Acél, galvánhorganyzott



Típus	Menet-csatlakozás	G [kg]	Csom. egység [db]	Cikkszám
ST 41	M10	0,68	10	189740

